

Elektronische Muziek

—

De compressor



Tom Tiest
cursus 2022 -2023

Inleiding

Een tool die je naast Reverb en EQ niet uit de studio (en mix) omgeving kan wegdenken, is de **compressor**.

Indien **juist** gebruikt, kan een compressor ervoor zorgen :

- Dat de stem **helder en verstaanbaar** bovenop de mix komt te liggen, zonder de sound té hard te domineren
- Dat elke slag van een (ingespeelde) snaredrum **dezelfde consistente kracht en sound** heeft
- Dat lange basnoten **niet te snel uitsterven**
- Dat een mix in zijn geheel beter **'blendt'** en aan **power** wint
- ...

Indien **niet juist** (en vaak overmatig) gebruikt, kan een compressor :

- De **dynamiek** uit een opname/mix halen
- Een opname/mix **onnatuurlijk** laten oversturen
- Een **fout evenwicht** binnen de opname/mix veroorzaken
- **Bijgeluiden** van een opname te hard **versterken**
- **Lage frequenties verdunnen**
- ...

Omdat de compressor een **grote impact** kan hebben op de klank, wordt deze vaak beschouwd als een **'must use'** in het productieproces.

Moesten we uit alle muziek die we kennen het effect van de compressor weghalen, zouden we versteld staan van de leegte die we zouden waarnemen.

Vocals zouden flauw klinken, bepaalde klanken zouden soms wegvallen of net te luid zijn, het geheel zou veel zachter klinken, ...

De behoefte aan compressie maakt echter dat we er **te snel en te gretig** naar kunnen grijpen.

Daarom is het belangrijk dat we ons bekend te maken met **de initiële doelen** van een compressor.

Een beetje geschiedenis

Compressors werden in de telecommunicatie en de radiowereld ontwikkeld enerzijds om **stemmen op hun zachtere momenten** qua geluidsniveau **op te krikken** (en daardoor ook meer verstaanbaar te maken), anderzijds om **luide pieken** (bvb. bepaalde 'soundbursts' in orkestmuziek, applaus, ...) **te onderdrukken** om **oversturing** op die piekmomenten tegen te gaan (waardoor materiaal beschermd werd tegen signalen die - letterlijk - te 'hot' waren).

Algemeen worden de **Western Electric 110A** en de **RCA 96-A** als de eerste commerciële compressors beschouwd.

Zij werden in de tweede helft van de jaren '30 ontwikkeld.

Deze hadden enkel een input en een output controle (wat je kan vergelijken met Threshold en Make-up Gain).



Western Electric 110A



RCA 96-A

Deze compressors leunen op de techniek van 'vacuüm tubes' voor het bijstellen van het geluidsniveau (meer hierover bij 'Soorten Compressors').

Eind jaren '50 werd door Rein Narma een compressor ontwikkeld die in tegenstelling tot z'n voorgangers enorm **snel kon reageren** en relatief **laat kon loslaten** (fast attack/slow release).

Zijn **Fairchild 670** (opvolger van de 660 – een mono compressor) was een stereo compressor die al snel zijn plaats vond bij de mastering procedure i.f.v. het drukken van vinyl platen.

Die reactiesnelheid zorgde ervoor dat het algemene signaal **veilig naar een luid niveau** opgekrikt kon worden vanwege de accurate aanpak van de transients (eerste volumepiek in een klank).

Ondanks de grootte, het enorme gewicht en de schaarste van het apparaat vond het toch zijn weg naar enkele producers/studio's die het zich konden veroorloven en zijn er clones en plugins te vinden die het karakter trachten te evenaren.



Fairchild 670

In de jaren '60 leidde een nieuwe techniek tot een eerste serieuze 'stepping stone' in de geschiedenis van de compressor.

De **optische compressor** (meer hierover bij 'Soorten Compressors') werd ontwikkeld en de daaruit voortkomende **Teletronix LA-2A** werd (en is nog steeds) een klassieker om in het bijzonder vocals bij te schaven en te kleuren.

Bij deze compressor werd het mechanisme van de vacuüm tube - die de hoeveelheid compressie regelt - vervangen door een mechanisme op licht, waardoor de klank minder wordt gekleurd.

De LA-2A heeft wel nog steeds vacuüm tubes in het eindcircuit.



Teletronix LA-2A

Een volgende mijlpaal werd de compressor waarbij de tubes voor 'gain reduction' werden ingeruild door **transistoren** (FET – Field Effect Transistor).

Dit mechanisme had een veel sneller circuit, waardoor er enorme **snelle reactietijden** konden behaald worden.

Ook hier nog geen treshold, maar enkel een Input Gain die je kon opvoeren om meer compressie te bereiken.

De compressor die in deze liga de klassieker bij uitstek werd, is de **UA-1176**.

Ook hiervan bestaan ondertussen vele clones, zowel in hardware als in software.



UA - 1176

Met de Mixing consoles in de jaren '80 werden er compressors in de console gebouwd. Deze modules zijn gericht op bussen (gegroepeerde kanalen, bvb. drums) en master. Dit waren VCA (Voltage Controlled Amplifiers) compressors die veel meer controle boden over attack en release time. Ze klinken cleaner, transparanter, maar kunnen ook gebruikt worden om te oversturen. De belangrijkste compressoren in deze lijn zijn de DBX 160 en de SSL G. De SSL G is een voorbeeld van een module die in de console (de legendarische SSL 4000) ingebouwd zat. De DBX 160 is een los (standalone) component.



DBX 160

Met de komst van plugins werden vele van deze legendarische compressoren gecloned. Maar ook bood - zowel op digitaal als elektronisch vlak - de technologische evolutie de kans om de beste eigenschappen van de verschillende types te combineren.

De verschillende soorten

1. De (vacuüm) tube compressor

De tube compressor leidt het inkomende elektrisch signaal (de audio) door een **vacuüm buis** waarin elektronen bewegen tussen een negatief (cathode) en positief (anode) geladen element.

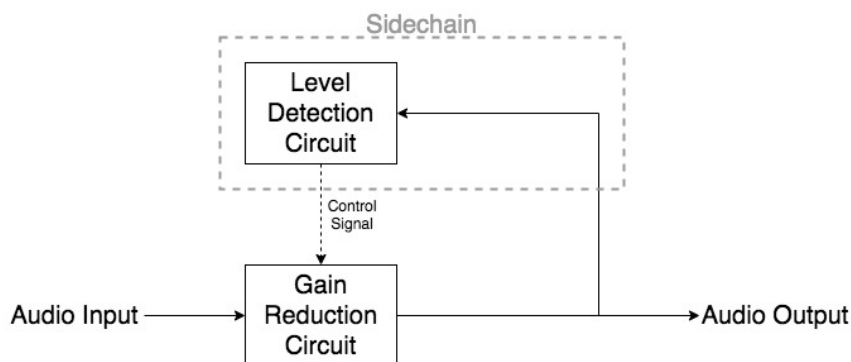
Hoe meer elektronen **in beweging** zijn, hoe **meer power** er gegenereerd wordt wat ervoor zorgt dat een output transformer de klank steeds luider zal uitsturen.

Tussen deze elementen bevindt zich de '**grid**' die de hoeveelheid elektronen kan controleren die van het ene naar het andere element vloeien en dus een directe invloed heeft op het uitgaande volume. In het geval van een Tube Amplifier wordt de grid door het inkomend signaal positief aangedreven met als bedoeling het signaal te versterken.

In het geval van een compressor echter wordt de grid **negatief** aangedreven door het inkomend signaal en zal daardoor het volume naar beneden drukken.

M.a.w. **het volume van het inkomend signaal bepaalt de hoeveelheid weerstand** binnenin de compressor en daardoor ook het volume van het uitgaand signaal.

In de volgende grafische voorstelling kan je zo'n 'feedback circuit' bekijken :



Ditzelfde systeem zal je terugvinden bij de optische en de FET compressor.

Deze drie compressoren onderscheiden zich enkel in de mechaniek in het 'Level Detection Circuit', maar hebben daardoor ook hun eigen karakteristieken.

Bij een tube compressor bvb. zorgt de vacuüm tube voor **trage attack en release tijden** en zorgen zo voor een 'smoothness' in overgang van 'uncompressed' naar 'compressed' dat eigen is aan dit type compressor.

Ook zal de klank door de compressor gekleurd worden, aangezien het signaal zich door een elektronisch circuit zal moeten bewegen.

De bekendste Tube Compressors zijn de **Fairchild 660 en 670**, de **UA 176** en de **Manley VaMU**.



Manley VaMU

2. De optische compressor

In een optische compressor wordt een **lichtsignaal** (komende van een kleine gloeilamp) gemanipuleerd in verhouding met het toe- of afnemen van de geluidsterkte van een inkomend signaal.

Hoe luider de klank, hoe harder de lamp brandt en hoe meer licht er naar een **optische cel** wordt doorgestuurd.

De optische cel zet deze lichtsterkte dan om in een **relatieve weerstand** naar het uitgaande volume toe.

Hoe meer licht, hoe groter de weerstand, hoe meer het signaal wordt gedempt.

Ook hier maakt de constructie (feedback circuit) dat **de weerstand wordt gevoed door het inkomend signaal** (aangezien deze de lichtbron manipuleert).

Dat zagen we ook bij de tube compressor.

In de optische compressor heb je echter een '**cleanere**' klank, aangezien het component dat de weerstand bepaalt (de optische cel) **geen invloed** uitoefent op de klank zelf.

Weet je nog, bij de tube compressor loopt het signaal door het component (de vacuüm tube).

Door het karakter van het optische systeem zal een compressie met een soort van 'aankondiging' gebeuren.

Naarmate het audio signaal het niveau bereikt waarop de compressie in gang zal treden, zal er al een lichte compressie optreden.

Dit wordt '**soft knee**' genoemd en zal toekomstige compressoren vaker opduiken.

De optische compressor komt aan de volgende eigenschappen :

- Non-lineaire attack en release (meer 'naturel')
- Overwegend trage attack en release
- Attack afhankelijk van de frequenties van het input signaal (meer compressie op hogere frequenties)
- Transparantere klank dan tube en FET compressor
- Soft knee (graduele activatie van de compressie)

De optische compressor wordt vaak ingezet voor instrumenten die geen agressieve transients (eerste volumepiek in een klank) hebben, bvb. :

- Vocals (incl. radio/podcast/...)
- Drums
- Piano
- Akoestische gitaar

De bekendste optische compressors zijn de **Teletronix LA-2A**, de **Tube-Tech CL1B** en de **Avalon AD2044**.



Tube-Tech CL1B

3. De FET compressor

De FET (Field Effect Transistors) compressor bouwd verder op de werking van de tube compressor, maar verving de tube mechaniek door transistors.

De transistor heeft een eigen elektronisch circuit dat dezelfde flow als een buis genereert, maar met andere componenten.

Een Gate regelt de stroom van het inkomend signaal (de Source) naar het uitgaand signaal (de Drain) en wordt zelf aangedreven door het inputsignaal.

Net zoals bij de buizenversterker kan dit gebruikt worden om een signaal te versterken, maar zoals in een buizencompressor wordt dit gebruikt om een signaal in te tomen.

Het resulteert in veel snellere attack en release tijden.

De FET compressoren zijn van karakter punchy, kleurrijk en helder.

De bekendste FET compressor is ongetwijfeld de **UA 1176**.



De originele UA 1176 Bluestripe

De FET compressor wordt vaak gebruikt voor :

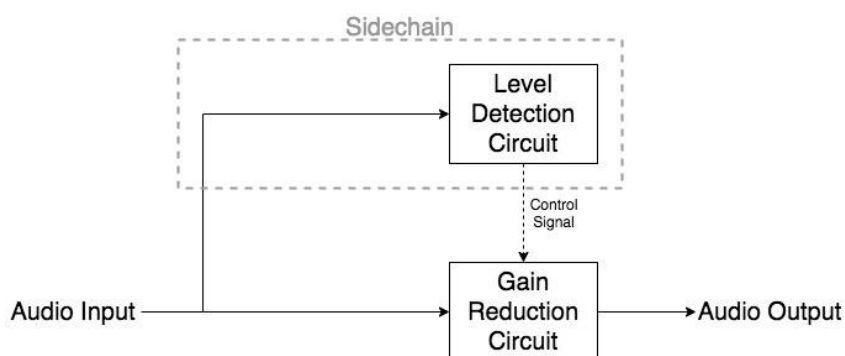
- Vocals
- Drums
- Bass
- Guitar Amp

4. De VCA compressor

De VCA compressor gebruikt een waarde aan voltage om de klank te onderdrukken.

Door de bouw van het circuit is de Modulator (die het signaal beïnvloedt) het input signaal zelf, maar in tegenstelling tot voorgaande types wordt de waarde genomen vóór het inkomende signaal het circuit induikt.

In onderstaande afbeelding kan je het 'signal path' zien :



Dit systeem maakt dat het detectie-mechanisme gebaseerd is op een hele accurate weergave van het origineel signaal en de gewilde compressie daardoor heel precies af te regelen valt.

Dit maakt dat een VCA compressor héél snel, precies en helder werkt. Hierdoor krijg je minder snel oversturing en een transparantere sound.

Ook de parameters Threshold, Ratio, Attack, Release, Knee, ... werden hier met veel precisie toegepast.

De VCA compressor wordt vaak gebruikt op de Master of Bus sectie van de console.

De bekendste VCA compressoren zijn de reeds eerder genoemde **DBX 160** en de **SSL G** (uit de SSL 4000 console).



SSL G

De VCA compressor wordt vooral gebruikt voor mastering en bus-compressie vanwege zijn waanzinnig accurate afstel mogelijkheden.

Maar net daarom is het het meest voorkomende type voor hardware toestellen en software emulaties.

De basics

De gemakkelijkste manier om de basisfunctie van een compressor te begrijpen, is door het te beschouwen als een ‘assistent’ die **de vinger op de volumefader houdt** en deze **naar onze aanwijzingen manipuleert**.

Uiteindelijk komt het erop neer dat deze assistent de klank die op deze fader uitkomt **in volume verlaagt** op het moment dat deze klank **een bepaald aantal decibel overstijgt**.

Wanneer de inkomende klank zich weer op een normaal geluidsniveau begeeft, schuift onze assistent de fader terug **terug naar de oorspronkelijke stand**.

Met een compressor kunnen we deze acties bepalen met behulp van de verschillende functies.

De functies van een compressor

1. Treshold

De ‘Treshold’ bepaalt **de geluidsterkte waarop de compressor op het inkomend signaal in actie schiet**.

De waarde wordt uitgedrukt in **decibel** (negatieve waarde) en geeft de compressor de opdracht **alles wat boven deze waarde komt in volume te verlagen**.

Zolang de waarde hoger is dan de hoogste piek in de klank, zal de compressor niet reageren en zal er dus geen compressie plaatsvinden.

Bij bepaalde compressoren werkt dit systeem anders.

- Een type zoals de Teletronix LA-2A gebruikt de term Peak Reduction. Deze moet je opvoeren voor grotere impact. Je combineert dan het opvoeren van de input (Gain/Input/...) met het neerhalen van de pieken.
- Een type zoals de UA 1176 heeft een vaste Treshold. Met het opvoeren van de Input Gain ga je steeds meer naar dat punt toe.

2. Make Up Gain

Op het einde van het compressieproces waarbij het piekvolume verlaagd is, kan het algemene volume niet meer voldoen.

Met de ‘Make Up Gain’ kan je **het volume weer op het originele niveau** brengen.

3. Ratio

Met de 'Ratio' waarde kan je bepalen **hoe ver het volume moet worden verlaagd** wanneer de klank de Treshold overstijgt.

Dit wordt uitgedrukt in een verhouding waarbij het eerste getal het aantal decibel aangeeft waarmee de klank de treshold level mag overschrijden om terug te worden gebracht tot 1dB boven die treshold level.

Alles wat boven dat eerste getal komt, wordt in dezelfde verhouding behandeld.

Enkele voorbeelden :

(de geluidsterkte wordt uitgedrukt in dB ten opzichte van een '0' waarde, waarbij '0' de limiet is dat het systeem kan toelaten)

Treshold	Luidsterkte vóór compressie	Ratio	Luidsterkte ná compressie	dB boven Treshold vóór compressie	dB boven Treshold ná compressie	Afname in aantal dB
- 20 dB	- 17 dB	1:1	- 17 dB	3 dB	3 dB	0 dB
- 20 dB	- 17 dB	3:1	- 19 dB	3 dB	1 dB	2 dB
- 20 dB	- 14 dB	3:1	- 18 dB	6 dB	2 dB	4 dB
- 20 dB	- 11 dB	3:1	- 17 dB	9 dB	3 dB	6 dB
- 20 dB	- 14 dB	6:1	- 19 dB	6 dB	1 dB	5 dB
- 20 dB	- 8 dB	6:1	- 18 dB	12 dB	2 dB	10 dB

In deze tabel kan je zien dat een hogere Ratio een grotere impact op het volume genereert.

Als gevolg hiervan zal dat ook duidelijker te horen zijn in het uiteindelijke resultaat.

De juiste 'Ratio' vinden, is een oefening in balanceren tussen het behouden van 'naturel' en controle houden over het volume.

Soms wordt 'Ratio' ook wel 'Slope' genoemd.

4. Attack

De 'Attack' bepaalt de snelheid waarmee de (virtuele) fader naar beneden wordt gehaald.

Dit wordt uitgedrukt in het aantal milliseconden dat het duurt om de gewenste (door de Ratio bepaalde) volumeverlaging te bereiken.

Een hogere waarde van 'Attack' zal dus minder snel het gewenste volume bereiken, terwijl een lage waarde van 'Attack' bijna instant 'reageert'.

Een beoogd resultaat bij een hoge waarde (en dus trage reactie van de compressor) is het behouden van de transients in de klank.

Dit zijn de hoge pieken die je kan hebben bij bijvoorbeeld het aanslagen van een gitaar of een snare drum.

5. Release

De 'Release' bepaalt de snelheid waarmee de (virtuele) fader weer naar zijn originele stand wordt geschoven.

Ook deze waarde wordt uitgedrukt in milliseconden, maar hier gaat het dan over de tijd om terug te keren naar 0 dB volumereductie.

Een hogere waarde van 'Release' zal het effect van compressie langer aanhouden, wat bvb lange basnoten of gitaarakkoorden meer (en langer) in de mix kan houden.

Een korte release kan nodig zijn als je bvb van een snare drum enkel de agressieve transients met een zware ratio naar beneden wil halen, maar de sustain klank die erna komt 'naturel' houden.

6. Knee

De 'knee' in een compressor zorgt voor een transitie tussen het de klank voor de compressie en tijdens de compressie.

Bij wijze van spreken ziet de 'knee' het luide inputsignaal al aankomen en gaat de compressor al preventief in gang zetten.

Zo heb je een minder agressieve overgang.

Je hebt twee standen van 'knee' : de 'hard knee' en de 'soft knee'.

Sommige compressors geven tussen deze extremen nog tussenstanden.

In onderstaande grafiek kan je het zien :



De verschillende compressors in (free) plugins

- **Teletronix LA-2A**
 - Klanghelm DC-1A
 - Analog Obsession LALA
- **UA 1176**
 - Analog Obsession Fetish
- **Fairchild 670**
 - Klanghelm MJUC Jr
 - Analog Obsession VariMoon
- **SSL G**
 - Analog Obsession Buster SE
- **Andere (geen clones)**
 - TDR Kotelnikov (eerder VCA)
 - TDR Molotok (eerder Tube)
 - MeldaProductions MCompressor (eerder VCA)
 - Rough Rider 3 (eerder VCA)

In gebruik

We behandelen de voorgaand genoemde compressors even apart in de manier waarop je ze gebruikt.

Elke clone tracht deze werking te kopiëren hoewel ze hier en daar wat extra features hebben. We beperken ons tot de originele uitgave.

1. Teletronix LA-2A

De LA2A heeft maar twee functies : ‘**Gain**’ en ‘**Peak Reduction**’.

Het inkomend signaal passeert eerst de compressor (en dus de ‘Peak Reduction’) en dan pas de ‘Gain’ stage.

Met andere woorden, de ‘Peak reduction’ bepaalt de ‘threshold’ en de ‘Gain’ maakt dat we het volume kunnen manipuleren tot we het gewenste niveau bereikt hebben.

De **attack** en **release** waarden zijn in de compressor ingesteld.

De attack is ongeveer 10ms (wat redelijk traag is in vergelijking met andere compressoren) en de release hangt af van de eigenschappen van de optische cel en wordt trager naarmate

deze cel meer geactiveerd wordt. De release is non-linear (en heeft daardoor een gladde roll-off).

Een **Ratio** controle heeft deze compressor niet.

Bij een normale stand (compressor) bedraagt deze 4:1, maar die kan fluctueren naarmate de graad van compressie.

Bij de 'limiter' stand gaat die over de 20:1

Bij deze compressor zet je dus eerst de Peak Reduction op zo'n wijze dat de luide pieken voldoende worden afgeblokt, daarna breng je met de Gain het volume op het gewenste resultaat.

Aangezien de beide stadia door een 'vacuüm tube' worden aangedreven, kan je bij het 'serieus' opvoeren een harmonische oversturing verkrijgen.

Dit kan zelfs tot een fameuze overdrive leiden, wat niet per se de noodzaak is.

Bij de plugins hangt het zeer hard af van wat de producenten voor ogen hebben bij het (na)maken van deze compressor.

In functie van het bijstellen van het algemene volume van een track is een handige manier van werken dat je op de luidste stukken de 'Peak Reduction' instelt en op de zachtste stukken de 'Gain' bijstelt.

De eerste steeds met het terugkoppelen naar de zachte stukken en de tweede steeds met het terugkoppelen naar de klank zonder compressor (bypass).

2. UA 1176

De UA 1176 heeft dezelfde twee functies als de LA-2A, maar werken toch iets anders.

Ze staan op het apparaat ook in een andere (eigenlijk meer logische) volgorde.

De '**Input**' voert het signaal op, maar voert simultaan een **peak reduction** uit.

De '**Output**' zorgt voor een **make-up gain**.

Op deze compressor heb je wel een keuze in **attack** en **release**.

De attack is echter heel snel. In zijn traagste stand is het nog steeds iets minder dan 1ms en in de snelste stand 0,002ms.

Om deze agressieve attack te compenseren heeft de 1176 een vaste '**soft knee**' waardoor de aanzet van de compressor toch nog iets wordt afgestompt.

De release gaat van ongeveer 50ms tot iets meer dan een seconde.

De UA 1176 heeft 4 standen voor de **ratio** : 4:1, 8:1, 12:1 en 20:1.

Van een normale ratio tot een 'limiter' niveau.

In de loop der jaren heeft men echter ontdekt dat het simultaan indrukken van deze 4 knoppen (op een manier dat ze alle vier ingedrukt blijven) een 'extreem' harde compressie oplevert.

Dit werd bekend als de 'All Buttons Mode' of ook de 'British Mode' en wordt op vele plugin clones overgenomen (bvb. 'smash' bij de Fetish van Analog Obsession). Deze stand maakte de gitaren explosiever en de vocals meer 'in your face'.

Ook hier kan je in functie van het bijstellen van het algemene volume van een track op de luidste stukken de 'Input' instellen en op de zachtste stukken de 'Output' bijstellen. De eerste koppel je terug naar de zachte stukken en de tweede de klank zonder compressor (bypass).

De attack en release moet je afwegen.

Naarmate dat je de attack in waarde verkleint, wordt de aanzet van de klank (de transient) meer en meer gelijkgesteld met al wat erna komt.

Hier moet je voorzichtig mee zijn. Het haalt al snel de dynamiek volledig weg en kan resulteren in een heel vlakke partij.

De release moet je afwegen in functie van de partij : een **korte release** kan werken op **korte percussieve** klanken terwijl een **tragere release** uitgesmeerde klanken iets **natuurlijker** gaat behandelen.

Bij de ratio hangt het vooral af hoe hard je de compressie wil laten doorkomen.

Een compressie van 4:1 klinkt **veel subtieler** dan een ratio van 20:1.

Deze laatste is handig als er echt een duidelijk 'plafond' nodig is voor de maximum volume dat erdoor mag komen.

20:1 wordt bijvoorbeeld gebruikt bij **limiting** met als door een bepaalde grens niet te overstijgen.